

Op zoek naar apparatuur en toebehoren om uw las- en snijwerkzaamheden uit te kunnen voeren? Staat daarbij kwaliteit en veiligheid voor u hoog in het vaandel? Kies dan voor Weldkar. Want Weldkar verbindt daaraan de juiste prijs!

Het Weldkar assortiment bestaat uit Mig/Mag-, Tig-, MMA (elektrode) lasapparatuur, Plasma snijapparatuur en lasdampafzuigapparatuur. Maar ook toebehoren zoals onder andere lastoortsen, toevoegmaterialen en beschermingsmiddelen. Stuk voor stuk producten met de juiste kwaliteit tegen de juiste prijs!

Voor u ligt de Weldkar lastoortsen catalogus met daarin de complete lijn Weldkar Mig/Mag en Tig lastoortsen. De toortsen zijn ontwikkeld en geproduceerd overeenkomstig de geldende Europese normering EN60974-7. Hiernaast zijn alle Weldkar producten voorzien van een CE-markering, deze markering geeft aan dat het product in kwestie volgens Europese specificaties is getest.

Voor meer informatie over de Weldkar producten verwijzen wij u naar de Weldkar dealer bij u in de buurt. Natuurlijk kunt u ook de internetsite www.weldkar.com raadplegen.

Weldkar de juiste verbinding tussen prijs en kwaliteit





Mig lastoortsen

Mig lastoortsen Luchtgekoeld	3
<i>Mig toorts WK 155A.....</i>	<i>3</i>
<i>Mig toorts WK 150A.....</i>	<i>5</i>
<i>Mig toorts WK 240A.....</i>	<i>7</i>
<i>Mig toorts WK 250A.....</i>	<i>9</i>
<i>Mig toorts WK 260A.....</i>	<i>11</i>
<i>Mig toorts WK 360A.....</i>	<i>13</i>
Mig lastoortsen Watergekoeld	15
<i>Mig toorts WK 241W.....</i>	<i>15</i>
<i>Mig toorts WK 411W.....</i>	<i>17</i>
<i>Mig toorts WK 511W.....</i>	<i>19</i>

Tig lastoortsen

Tig Luchtgekoeld	21
<i>Tig toorts WK 9.....</i>	<i>21</i>
<i>Tig toorts WK 17.....</i>	<i>24</i>
<i>Tig toorts WK 26.....</i>	<i>27</i>
Tig Watergekoeld.....	30
<i>Tig toorts WK 20.....</i>	<i>30</i>
<i>Tig toorts WK 18.....</i>	<i>33</i>



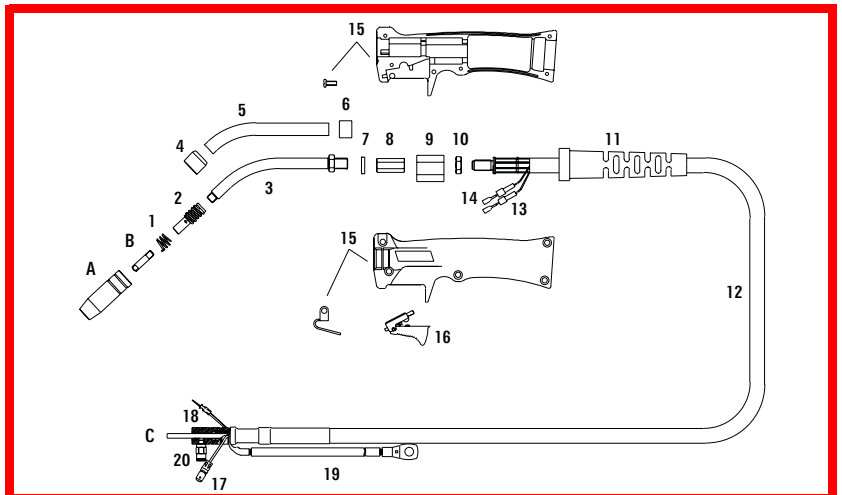
MIG TOORTS WK 155A

- Luchtgekoeld
- 180 Ampère CO²
- 150 Ampère Menggas
- 60% inschakelduur
- Ø 0.6 – 0.9 mm lasdraad
- EN60974-7
- Direct-aansluiting
- Ergonomische handgreep

Uitvoeringen

Artikelnr.	Omschrijving
•2201553	Mig lastoorts WK 155A - 3 meter

Onderdelentekening



Gasmondstukken

Artikelnr.	Omschrijving	Verp.	Pos.
•2251529	Gasmondstuk Cilinder	2/10	A
•2251530	Gasmondstuk Conisch	2/10	A
•2251531	Gasmondstuk Sterk Conisch	2/10	A
•2251532	Gasmondstuk Fles	2/10	A
•2251533	Gasmondstuk Puntlas	2/10	A

Kontakttips (L=25 mm)

Artikelnr.	Omschrijving	Verp.	Pos.
•2250600	Kontakttip M6 Koper 0.6 mm	10/50	B
•2250800	Kontakttip M6 Koper 0.8 mm	10/50	B
•2250900	Kontakttip M6 Koper 0.9 mm	10/50	B

Binnenspiralen

Artikelnr.	Omschrijving	Verp.	Pos.
•2252464	Binnenspiraal blauw 0.6 - 0.9 mm 3 meter	1/5	C



Onderdelen

Artikelnr.	Omschrijving	Verp.	Pos.
•2251504	Bevestigingsveer	10/50	1
•2251507	Kontaktiphouder	2/5	2
•2251501	Zwanehals	1/5	3
•2251503	Isolatiehuls tbv zwanehals	1/5	4
•2251502	Isolatieslang tbv zwanehals	1/5	5
•2251506	Sluistring tbv zwanehals	1/5	6
•2251596	Koperen ring	1/5	7
•2252519	Messing tussenlichaam zeskant	1/5	8
•2251514	Toortslichaam tbv handgreep	2/10	9
•2251505	Borgmoer	1/5	10
•2258011	Knikbeschermer (handgreepzijde)	1/5	11
•2251730	Coax kabel 3 meter	1/5	12
•2251521	Hoes kabelschoen tbv schakelaar	1/5	13
•2251520	Kabelschoen tbv schakelaar	10/50	14
•2251578	Handgreep compleet met schakelaar, ophanghaak en boutjes	1/5	15
•2251408	Toortsschakelaar	1/5	16
•2251539	Kabelschoen	1/5	17
•2252461	Verbindingsstuk	1/5	18
•2252462	Stroomkabel	1/5	19
•2250022	Slangkoppeling	1/5	20



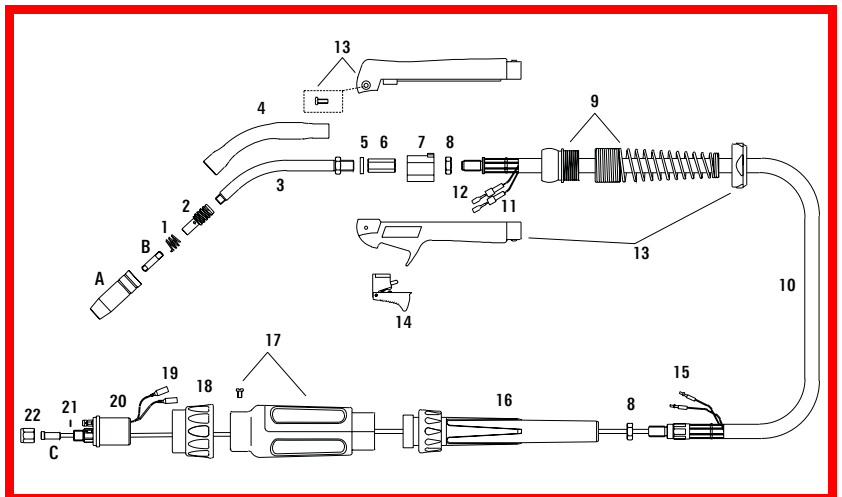
MIG TOORTS WK 150A

- Luchtgekoeld
- 180 Ampère CO²
- 150 Ampère Menggas
- 60% inschakelduur
- Ø 0.6 – 1.0 mm lasdraad
- EN60974-7
- Euro-aansluiting
- Ergonomische handgreep

Uitvoeringen

Artikelnr.	Omschrijving
•2201503	Mig lastoorts WK 150A - 3 meter
•2201504	Mig lastoorts WK 150A - 4 meter
•2201505	Mig lastoorts WK 150A - 5 meter

Onderdelentekening



Gasmondstukken

Artikelnr.	Omschrijving	Verp.	Pos.
•2251529	Gasmondstuk Cilinder	2/10	A
•2251530	Gasmondstuk Conisch	2/10	A
•2251531	Gasmondstuk Sterk Conisch	2/10	A
•2251532	Gasmondstuk Fles	2/10	A
•2251533	Gasmondstuk Puntlas	2/10	A

Kontakttips (L=25 mm)

Artikelnr.	Omschrijving	Verp.	Pos.
•2250600	Kontakttip M6 Koper 0.6 mm	10/50	B
•2250800	Kontakttip M6 Koper 0.8 mm	10/50	B
•2250900	Kontakttip M6 Koper 0.9 mm	10/50	B
•2251000	Kontakttip M6 Koper 1.0 mm	10/50	B

Binnenspiralen

Artikelnr.	Omschrijving	Verp.	Pos.
•2253530	Binnenspiraal blauw 0.6 - 0.9 mm 3 meter	1/5	C
•2253540	Binnenspiraal blauw 0.6 - 0.9 mm 4 meter	1/5	C
•2253550	Binnenspiraal blauw 0.6 - 0.9 mm 5 meter	1/5	C



Binnengeleiders

Artikelnr.	Omschrijving	Verp.	Pos.
•2253630	Binnengeleider teflon blauw 0.6 - 0.9 mm 3 mtr	1/5	C
•2253640	Binnengeleider teflon blauw 0.6 - 0.9 mm 4 mtr	1/5	C
•2253650	Binnengeleider teflon blauw 0.6 - 0.9 mm 5 mtr	1/5	C

Onderdelen

Artikelnr.	Omschrijving	Verp.	Pos.
•2251504	Bevestigingsveer	10/50	1
•2251507	Kontakttiphouder	2/5	2
•2251501	Zwanehals	1/5	3
•2251502	Isolatieslang tbv zwanehals	1/5	4
•2251506	Sluitring tbv zwanehals	1/5	5
•2252519	Messing tussenlichaam zeskant	1/5	6
•2251515	Toortlichaam tbv handgreep	2/10	7
•2251505	Borgmoer	1/5	8
•2258015	Kogelgewricht compleet met anti-knikveer	1/5	9
•2251730	Coax kabel 3 meter	1/5	10
•2251740	Coax kabel 4 meter	1/5	10
•2251750	Coax kabel 5 meter	1/5	10
•2251521	Hoes kabelschoen tbv schakelaar	1/5	11
•2251520	Kabelschoen tbv schakelaar	10/50	12
•2252514	Handgreep compleet met schakelaar, borgmoer en boutjes	1/5	13
•2252516	Toortsschakelaar M/L	1/5	14
•2251522	Kabelschoen	10/50	15
•2251841	Knikbeschermer (machinezijde)	1/5	16
•2251518	Behuizing compleet met boutje (tbv Centraal aansluiting)	1/5	17
•2251519	Aansluitmoer compleet met binnenwerk	1/5	18
•2251523	Kabelschoen (tbv Centraal aansluiting)	1/5	19
•2251528	Centraal aansluitstuk (messing)	1/5	20
•2251524	O-ring tbv gasnippel	10/50	21
•2251525	Moer tbv binnenspiraal	2/10	22



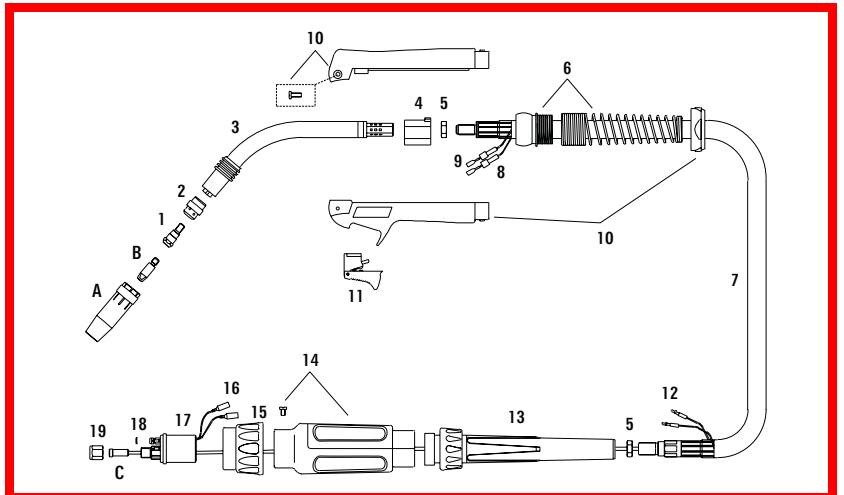
MIG TOORTS WK 240A

- Luchtgekoeld
- 250 Ampère CO²
- 220 Ampère Menggas
- 60% inschakelduur
- Ø 0.8 – 1.2 mm lasdraad
- EN60974-7
- Euro-aansluiting
- Ergonomische handgreep

Uitvoeringen

Artikelnr.	Omschrijving
•2202403	Mig lastoorts WK 240A - 3 meter
•2202404	Mig lastoorts WK 240A - 4 meter
•2202405	Mig lastoorts WK 240A - 5 meter

Onderdelentekening



Gasmondstukken

Artikelnr.	Omschrijving	Verp.	Pos.
•2252415	Gasmondstuk Cilinder	2/10	A
•2252416	Gasmondstuk Conisch	2/10	A
•2252417	Gasmondstuk Sterk Conisch	2/10	A

Kontakttips (L=28 mm)

Artikelnr.	Omschrijving	Verp.	Pos.
•2250801	Kontakttip M6 Koper 0.8 mm	10/50	B
•2250901	Kontakttip M6 Koper 0.9 mm	10/50	B
•2251001	Kontakttip M6 Koper 1.0 mm	10/50	B
•2251201	Kontakttip M6 Koper 1.2 mm	10/50	B
•2250803	Kontakttip M6 CuCrZr 0.8 mm	10/50	B
•2250903	Kontakttip M6 CuCrZr 0.9 mm	10/50	B
•2251003	Kontakttip M6 CuCrZr 1.0 mm	10/50	B
•2251203	Kontakttip M6 CuCrZr 1.2 mm	10/50	B

Binnenspiralen

Artikelnr.	Omschrijving	Verp.	Pos.
•2253530	Binnenspiraal blauw 0.6 - 0.9 mm 3 meter	1/5	C
•2253540	Binnenspiraal blauw 0.6 - 0.9 mm 4 meter	1/5	C
•2253550	Binnenspiraal blauw 0.6 - 0.9 mm 5 meter	1/5	C
•2252430	Binnenspiraal rood 1.0 - 1.2 mm 3 meter	1/5	C
•2252440	Binnenspiraal rood 1.0 - 1.2 mm 4 meter	1/5	C
•2252450	Binnenspiraal rood 1.0 - 1.2 mm 5 meter	1/5	C

Binnengeleiders

Artikelnr.	Omschrijving	Verp.	Pos.
•2253630	Binnengeleider teflon blauw 0.6 - 0.9 mm 3 mtr	1/5	C
•2253640	Binnengeleider teflon blauw 0.6 - 0.9 mm 4 mtr	1/5	C
•2253650	Binnengeleider teflon blauw 0.6 - 0.9 mm 5 mtr	1/5	C
•2251330	Binnengeleider teflon rood 1.0 - 1.2 mm 3 mtr	1/5	C
•2251340	Binnengeleider teflon rood 1.0 - 1.2 mm 4 mtr	1/5	C
•2251350	Binnengeleider teflon rood 1.0 - 1.2 mm 5 mtr	1/5	C

Onderdelen

Artikelnr.	Omschrijving	Verp.	Pos.
•2252412	Kontakttijphouder	2/10	1
•2252406	Gasverdeler zwart	5/25	2
•2252404	Gasverdeler keramisch	5/25	2
•2252405	Gasverdeler wit	5/25	2
•2252401	Zwanehals	1/5	3
•2251515	Toortsschaaf tbv handgreep	5/50	4
•2251505	Borgmoer	1/5	5
•2258015	Kogelgewricht compleet met anti-knikveer	1/5	6
•2252633	Coax kabel 3 meter	1/5	7
•2252634	Coax kabel 4 meter	1/5	7
•2252635	Coax kabel 5 meter	1/5	7
•2251521	Hoes kabelschoen tbv schakelaar	1/5	8
•2251520	Kabelschoen tbv schakelaar	10/50	9
•2252514	Handgreep compleet met schakelaar, borgmoer en boutjes	1/5	10
•2252516	Toortsschakelaar M/L	1/5	11
•2251522	Kabelschoen	10/50	12
•2251841	Knikbeschermer (machinezijde)	1/5	13
•2251518	Behuizing compleet met boutje (tbv Centraal aansluiting)	1/5	14
•2251519	Aansluitmoer compleet met binnenwerk	1/5	15
•2251523	Kabelschoen (tbv Centraal aansluiting)	1/5	16
•2251528	Centraal aansluitstuk (messing)	1/5	17
•2251524	O-ring tbv gasnippel	10/50	18
•2251525	Moer tbv binnenspiraal	2/10	19



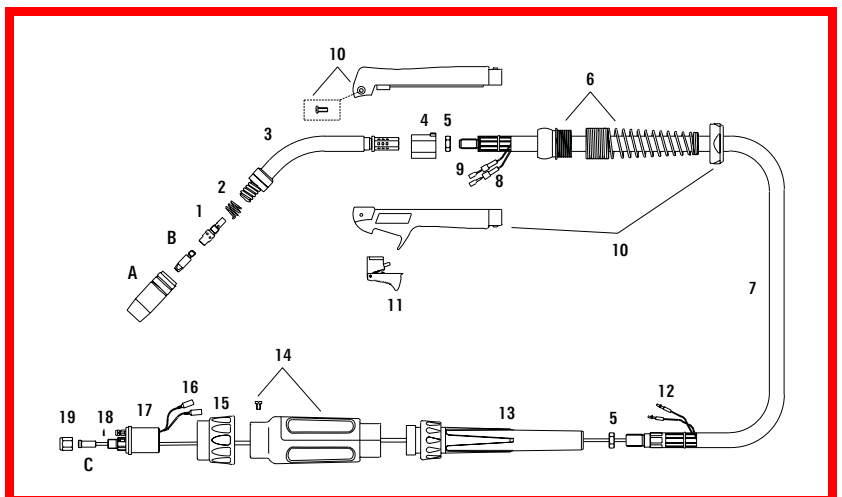
MIG TOORTS WK 250A

- Luchtgekoeld
- 230 Ampère CO²
- 200 Ampère Menggas
- 60% inschakelduur
- Ø 0.8 – 1.2 mm lasdraad
- EN60974-7
- Euro-aansluiting
- Ergonomische handgreep

Uitvoeringen

Artikelnr.	Omschrijving
•2202503	Mig lastoorts WK 250A - 3 meter
•2202504	Mig lastoorts WK 250A - 4 meter
•2202505	Mig lastoorts WK 250A - 5 meter

Onderdelentekening



Gasmondstukken

Artikelnr.	Omschrijving	Verp.	Pos.
•2252507	Gasmondstuk Cilinder	2/10	A
•2252508	Gasmondstuk Conisch	2/10	A
•2252509	Gasmondstuk Sterk Conisch	2/10	A
•2252510	Gasmondstuk Fles	2/10	A
•2252511	Gasmondstuk Puntlas	2/10	A

Kontakt tips (L=28 mm)

Artikelnr.	Omschrijving	Verp.	Pos.
•2250801	Kontakt tip M6 Koper 0.8 mm	10/50	B
•2250901	Kontakt tip M6 Koper 0.9 mm	10/50	B
•2251001	Kontakt tip M6 Koper 1.0 mm	10/50	B
•2251201	Kontakt tip M6 Koper 1.2 mm	10/50	B
•2250803	Kontakt tip M6 CuCrZr 0.8 mm	10/50	B
•2250903	Kontakt tip M6 CuCrZr 0.9 mm	10/50	B
•2251003	Kontakt tip M6 CuCrZr 1.0 mm	10/50	B
•2251203	Kontakt tip M6 CuCrZr 1.2 mm	10/50	B



Binnenspiralen

Artikelnr.	Omschrijving	Verp.	Pos.
•2253530	Binnenspiraal blauw 0.6 - 0.9 mm 3 meter	1/5	C
•2253540	Binnenspiraal blauw 0.6 - 0.9 mm 4 meter	1/5	C
•2253550	Binnenspiraal blauw 0.6 - 0.9 mm 5 meter	1/5	C
•2252430	Binnenspiraal rood 1.0 - 1.2 mm 3 meter	1/5	C
•2252440	Binnenspiraal rood 1.0 - 1.2 mm 4 meter	1/5	C
•2252450	Binnenspiraal rood 1.0 - 1.2 mm 5 meter	1/5	C

Binnengeleiders

Artikelnr.	Omschrijving	Verp.	Pos.
•2253630	Binnengeleider teflon blauw 0.6 - 0.9 mm 3 mtr	1/5	C
•2253640	Binnengeleider teflon blauw 0.6 - 0.9 mm 4 mtr	1/5	C
•2253650	Binnengeleider teflon blauw 0.6 - 0.9 mm 5 mtr	1/5	C
•2251330	Binnengeleider teflon rood 1.0 - 1.2 mm 3 mtr	1/5	C
•2251340	Binnengeleider teflon rood 1.0 - 1.2 mm 4 mtr	1/5	C
•2251350	Binnengeleider teflon rood 1.0 - 1.2 mm 5 mtr	1/5	C

Onderdelen

Artikelnr.	Omschrijving	Verp.	Pos.
•2252506	Kontakttiphouder	2/10	1
•2252502	Bevestigingsveer	10/50	2
•2252501	Zwanehals	1/5	3
•2251515	Toortsschakelaar M/L	2/10	4
•2251505	Borgmoer	1/5	5
•2258015	Kogelgewricht compleet met anti-knikveer	1/5	6
•2252533	Coax kabel 3 meter	1/5	7
•2252534	Coax kabel 4 meter	1/5	7
•2252535	Coax kabel 5 meter	1/5	7
•2251521	Hoes kabelschoen tbv schakelaar	1/5	8
•2251520	Kabelschoen tbv schakelaar	10/50	9
•2252514	Handgreep compleet met schakelaar, borgmoer en boutjes	1/5	10
•2252516	Toortsschakelaar M/L	1/5	11
•2251522	Kabelschoen	10/50	12
•2252841	Knikbeschermer (machinezijde)	1/5	13
•2251518	Behuizing compleet met boutje (tbv Centraal aansluiting)	1/5	14
•2251519	Aansluitmoer compleet met binnenwerk	1/5	15
•2251523	Kabelschoen (tbv Centraal aansluiting)	1/5	16
•2251528	Centraal aansluitstuk (messing)	1/5	17
•2251524	O-ring tbv gasnippel	10/50	18
•2251525	Moer tbv binnenspiraal	2/10	19



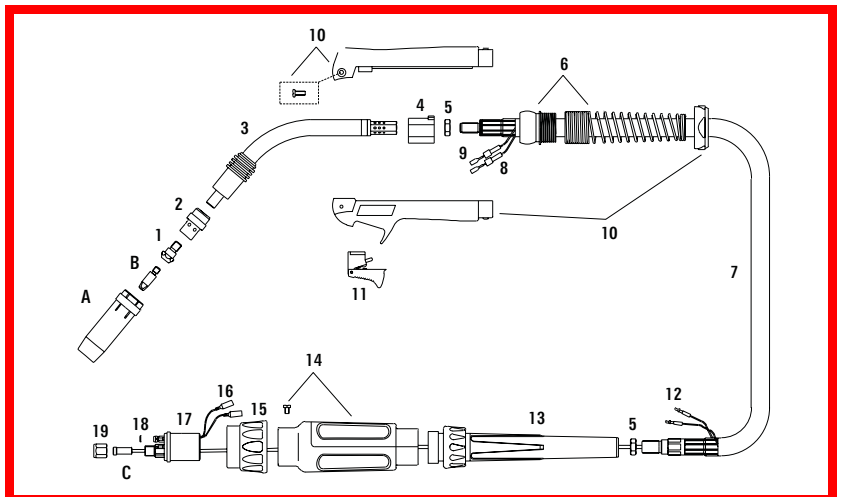
MIG TOORTS WK 260A

- Luchtgekoeld
- 250 Ampère CO²
- 220 Ampère Menggas
- 60% inschakelduur
- Ø 0.8 – 1.2 mm lasdraad
- EN60974-7
- Euro-aansluiting
- Ergonomische handgreep

Uitvoeringen

Artikelnr.	Omschrijving
•2202603	Mig lastoorts WK 260A - 3 meter
•2202604	Mig lastoorts WK 260A - 4 meter
•2202605	Mig lastoorts WK 260A - 5 meter

Onderdelentekening



Gasmondstukken

Artikelnr.	Omschrijving	Verp.	Pos.
•2255027	Gasmondstuk Cilinder	2/10	A
•2255028	Gasmondstuk Conisch	2/10	A
•2255029	Gasmondstuk Sterk Conisch	2/10	A

Kontakttips (L=28 mm)

Artikelnr.	Omschrijving	Verp.	Pos.
•2250801	Kontakttip M6 Koper 0.8 mm	10/50	B
•2250901	Kontakttip M6 Koper 0.9 mm	10/50	B
•2251001	Kontakttip M6 Koper 1.0 mm	10/50	B
•2251201	Kontakttip M6 Koper 1.2 mm	10/50	B
•2250803	Kontakttip M6 CuCrZr 0.8 mm	10/50	B
•2250903	Kontakttip M6 CuCrZr 0.9 mm	10/50	B
•2251003	Kontakttip M6 CuCrZr 1.0 mm	10/50	B
•2251203	Kontakttip M6 CuCrZr 1.2 mm	10/50	B

Binnenspiralen

Artikelnr.	Omschrijving	Verp.	Pos.
•2253530	Binnenspiraal blauw 0.6 - 0.9 mm 3 meter	1/5	C
•2253540	Binnenspiraal blauw 0.6 - 0.9 mm 4 meter	1/5	C
•2253550	Binnenspiraal blauw 0.6 - 0.9 mm 5 meter	1/5	C
•2252430	Binnenspiraal rood 1.0 - 1.2 mm 3 meter	1/5	C
•2252440	Binnenspiraal rood 1.0 - 1.2 mm 4 meter	1/5	C
•2252450	Binnenspiraal rood 1.0 - 1.2 mm 5 meter	1/5	C

Binnengeleiders

Artikelnr.	Omschrijving	Verp.	Pos.
•2253630	Binnengeleider teflon blauw 0.6 - 0.9 mm 3 mtr	1/5	C
•2253640	Binnengeleider teflon blauw 0.6 - 0.9 mm 4 mtr	1/5	C
•2253650	Binnengeleider teflon blauw 0.6 - 0.9 mm 5 mtr	1/5	C
•2251330	Binnengeleider teflon rood 1.0 - 1.2 mm 3 mtr	1/5	C
•2251340	Binnengeleider teflon rood 1.0 - 1.2 mm 4 mtr	1/5	C
•2251350	Binnengeleider teflon rood 1.0 - 1.2 mm 5 mtr	1/5	C

Onderdelen

Artikelnr.	Omschrijving	Verp.	Pos.
•2252612	Kontakttijphouder	2/10	1
•2252606	Gasverdeler zwart	5/25	2
•2252607	Gasverdeler keramisch	5/25	2
•2252605	Gasverdeler wit	5/25	2
•2252601	Zwanehals	1/5	3
•2251515	Toortsschaaf tbv handgreep	2/10	4
•2251505	Borgmoer	1/5	5
•2258015	Kogelgewricht compleet met anti-knikveer	1/5	6
•2252633	Coax kabel 3 meter	1/5	7
•2252634	Coax kabel 4 meter	1/5	7
•2252635	Coax kabel 5 meter	1/5	7
•2251521	Hoes kabelschoen tbv schakelaar	1/5	8
•2251520	Kabelschoen tbv schakelaar	10/50	9
•2252514	Handgreep compleet met schakelaar, borgmoer en boutjes	1/5	10
•2252516	Toortsschakelaar M/L	1/5	11
•2251522	Kabelschoen	10/50	12
•2252841	Knikbeschermer (machinezijde)	1/5	13
•2251518	Behuizing compleet met boutje (tbv Centraal aansluiting)	1/5	14
•2251519	Aansluitmoer compleet met binnenwerk	1/5	15
•2251523	Kabelschoen (tbv Centraal aansluiting)	1/5	16
•2251528	Centraal aansluitstuk (messing)	1/5	17
•2251524	O-ring tbv gasnippel	10/50	18
•2251525	Moer tbv binnenspiraal	2/10	19



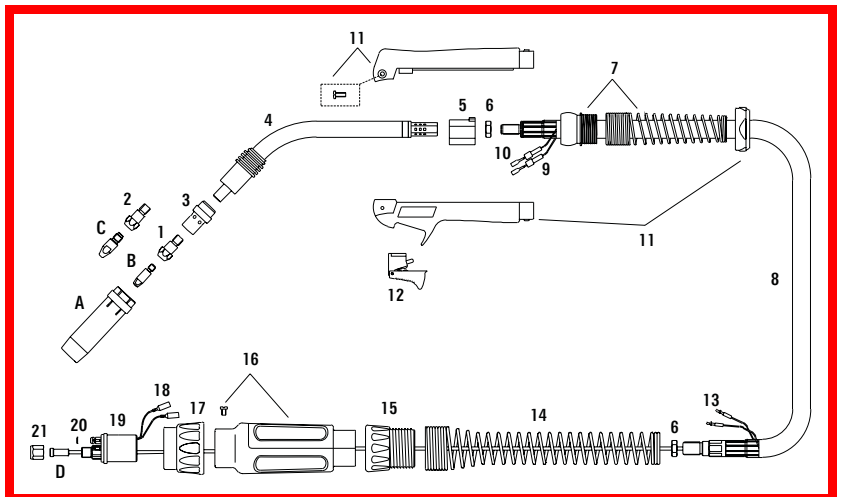
MIG TOORTS WK 360A

- Luchtgekoeld
- 300 Ampère CO²
- 270 Ampère Menggas
- 60% inschakelduur
- Ø 0.8 – 1.2 mm lasdraad
- EN60974-7
- Euro-aansluiting
- Ergonomische handgreep

Uitvoeringen

Artikelnr.	Omschrijving
•2203603	Mig lastoorts WK 360A - 3 meter
•2203604	Mig lastoorts WK 360A - 4 meter
•2203605	Mig lastoorts WK 360A - 5 meter

Onderdelentekening



Gasmondstukken

Artikelnr.	Omschrijving	Verp.	Pos.
•2253615	Gasmondstuk Cilinder	2/10	A
•2253616	Gasmondstuk Conisch	2/10	A
•2253617	Gasmondstuk Sterk Conisch	2/10	A

Kontakttips (L=28 mm)

Artikelnr.	Omschrijving	Verp.	Pos.
•2250801	Kontakttip M6 Koper 0.8 mm	10/50	B
•2250901	Kontakttip M6 Koper 0.9 mm	10/50	B
•2251001	Kontakttip M6 Koper 1.0 mm	10/50	B
•2251201	Kontakttip M6 Koper 1.2 mm	10/50	B
•2250803	Kontakttip M6 CuCrZr 0.8 mm	10/50	B
•2250903	Kontakttip M6 CuCrZr 0.9 mm	10/50	B
•2251003	Kontakttip M6 CuCrZr 1.0 mm	10/50	B
•2251203	Kontakttip M6 CuCrZr 1.2 mm	10/50	B

Kontakttips (L=30 mm)

Artikelnr.	Omschrijving	Verp.	Pos.
•2250802	Kontakttip M8 Koper 0.8 mm	10/50	C
•2250902	Kontakttip M8 Koper 0.9 mm	10/50	C
•2251002	Kontakttip M8 Koper 1.0 mm	10/50	C
•2251202	Kontakttip M8 Koper 1.2 mm	10/50	C
•2251508	Kontakttip M8 CuCrZr 0.8 mm	10/50	C
•2251509	Kontakttip M8 CuCrZr 0.9 mm	10/50	C
•2251510	Kontakttip M8 CuCrZr 1.0 mm	10/50	C
•2251512	Kontakttip M8 CuCrZr 1.2 mm	10/50	C

Binnenspiralen

Artikelnr.	Omschrijving	Verp.	Pos.
•2253530	Binnenspiraal blauw 0.6 - 0.9 mm 3 meter	1/5	D
•2253540	Binnenspiraal blauw 0.6 - 0.9 mm 4 meter	1/5	D
•2253550	Binnenspiraal blauw 0.6 - 0.9 mm 5 meter	1/5	D
•2252430	Binnenspiraal rood 1.0 - 1.2 mm 3 meter	1/5	D
•2252440	Binnenspiraal rood 1.0 - 1.2 mm 4 meter	1/5	D
•2252450	Binnenspiraal rood 1.0 - 1.2 mm 5 meter	1/5	D

Binnengeleiders

Artikelnr.	Omschrijving	Verp.	Pos.
•2253630	Binnengeleider teflon blauw 0.6 - 0.9 mm 3 mtr	1/5	D
•2253640	Binnengeleider teflon blauw 0.6 - 0.9 mm 4 mtr	1/5	D
•2253650	Binnengeleider teflon blauw 0.6 - 0.9 mm 5 mtr	1/5	D
•2251330	Binnengeleider teflon rood 1.0 - 1.2 mm 3 mtr	1/5	D
•2251340	Binnengeleider teflon rood 1.0 - 1.2 mm 4 mtr	1/5	D
•2251350	Binnengeleider teflon rood 1.0 - 1.2 mm 5 mtr	1/5	D

Onderdelen

Artikelnr.	Omschrijving	Verp.	Pos.
•2253612	Kontakttiphouder M6 L=28.5 mm	2/10	1
•2253613	Kontakttiphouder M6 L=31.5 mm	2/10	2
•2253614	Kontakttiphouder M8 L=28.5 mm	2/10	2
•2253606	Gasverdeler zwart	5/25	3
•2253607	Gasverdeler keramisch	5/25	3
•2253605	Gasverdeler wit	5/25	3
•2253603	Zwanehals	1/5	4
•2251515	Toortselichaam tbv handgreep	2/10	5
•2251505	Borgmoer	1/5	6
•2258016	Kogelgewricht compleet met anti-knikveer	1/5	7
•2250930	Coax kabel 3 meter	1/5	8
•2250940	Coax kabel 4 meter	1/5	8
•2250950	Coax kabel 5 meter	1/5	8
•2251521	Hoes kabelschoen tbv schakelaar	1/5	9
•2251520	Kabelschoen tbv schakelaar	10/50	10
•2252514/1	Handgreep compleet met schakelaar, borgmoer en boutjes	1/5	11
•2252516	Toortsschakelaar M/L	1/5	12
•2251522	Kabelschoen	10/50	13
•2258026	Anti-knikveer (machinezijde)	1/5	14
•2258028	Houder tbv anti-knikveer machinezijde	1/5	15
•2251518	Behuizing compleet met boutje (tbv Centraal aansluiting)	1/5	16
•2251519	Aansluitmoer compleet met binnenwerk	1/5	17
•2251523	Kabelschoen (tbv Centraal aansluiting)	1/5	18
•2251528	Centraal aansluitstuk (messing)	1/5	19
•2251524	O-ring tbv gasnippel	10/50	20
•2251525	Moer tbv binnenspiraal	2/10	21



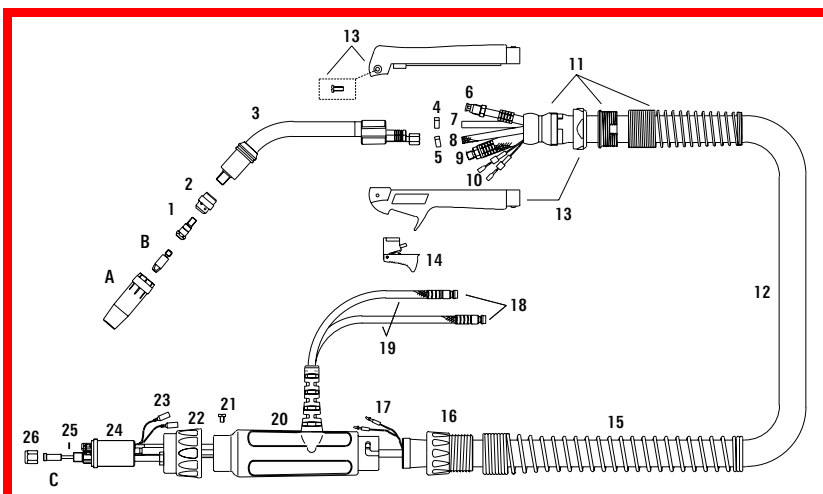
MIG TOORTS WK 241W

- Watergekoeld
- 300 Ampère CO²
- 270 Ampère Menggas
- 100% inschakelduur
- Ø 0.8 – 1.2 mm lasdraad
- EN60974-7
- Euro-aansluiting
- Ergonomische handgreep

Uitvoeringen

Artikelnr.	Omschrijving
•2202423	Mig lastoorts WK 241W - 3 meter
•2202424	Mig lastoorts WK 241W - 4 meter
•2202425	Mig lastoorts WK 241W - 5 meter

Onderdelentekening



Gasmondstukken

Artikelnr.	Omschrijving	Verp.	Pos.
•2252415	Gasmondstuk Cilinder	2/10	A
•2252416	Gasmondstuk Conisch	2/10	A
•2252417	Gasmondstuk Sterk Conisch	2/10	A

Kontakttips (L=28 mm)

Artikelnr.	Omschrijving	Verp.	Pos.
•2250801	Kontakttip M6 Koper 0.8 mm	10/50	B
•2250901	Kontakttip M6 Koper 0.9 mm	10/50	B
•2251001	Kontakttip M6 Koper 1.0 mm	10/50	B
•2251201	Kontakttip M6 Koper 1.2 mm	10/50	B
•2250803	Kontakttip M6 CuCrZr 0.8 mm	10/50	B
•2250903	Kontakttip M6 CuCrZr 0.9 mm	10/50	B
•2251003	Kontakttip M6 CuCrZr 1.0 mm	10/50	B
•2251203	Kontakttip M6 CuCrZr 1.2 mm	10/50	B

Binnenspiralen

Artikelnr.	Omschrijving	Verp.	Pos.
•2253230	Binnenspiraal blank 0.8 - 1.0 mm 3 meter	1/5	C
•2253240	Binnenspiraal blank 0.8 - 1.0 mm 4 meter	1/5	C



Artikelnr.	Omschrijving	Verp.	Pos.
•2253250	Binnenspiraal blank 0.8 - 1.0 mm 5 meter	1/5	C
•2253330	Binnenspiraal blank 1.0 - 1.2 mm 3 meter	1/5	C
•2253340	Binnenspiraal blank 1.0 - 1.2 mm 4 meter	1/5	C
•2253350	Binnenspiraal blank 1.0 - 1.2 mm 5 meter	1/5	C

Binnengeleiders

Artikelnr.	Omschrijving	Verp.	Pos.
•2253630	Binnengeleider teflon blauw 0.6 - 0.9 mm 3 mtr	1/5	C
•2253640	Binnengeleider teflon blauw 0.6 - 0.9 mm 4 mtr	1/5	C
•2253650	Binnengeleider teflon blauw 0.6 - 0.9 mm 5 mtr	1/5	C
•2251330	Binnengeleider teflon rood 1.0 - 1.2 mm 3 mtr	1/5	C
•2251340	Binnengeleider teflon rood 1.0 - 1.2 mm 4 mtr	1/5	C
•2251350	Binnengeleider teflon rood 1.0 - 1.2 mm 5 mtr	1/5	C

Onderdelen

Artikelnr.	Omschrijving	Verp.	Pos.
•2252412	Kontakttiphouder	2/10	1
•2252406	Gasverdeler zwart	5/25	2
•2252404	Gasverdeler keramisch	5/25	2
•2252405	Gasverdeler wit	5/25	2
•2252409	Zwanehals	1/5	3
•2255024	Gasslangklem met inlage 8.7 mm	1/50	4
•2255025	Waterslangklem met inlage 9.5 mm	1/50	5
•2250830	Draaddoorvoerslang 3 meter	1/5	6
•2250840	Draaddoorvoerslang 4 meter	1/5	6
•2250850	Draaddoorvoerslang 5 meter	1/5	6
•2250130	Gasslang 3 meter	1/5	7
•2250140	Gasslang 4 meter	1/5	7
•2250150	Gasslang 5 meter	1/5	7
•2251230	Waterslang blauw 3 meter	1/5	8
•2251240	Waterslang blauw 4 meter	1/5	8
•2251250	Waterslang blauw 5 meter	1/5	8
•2250153	Stroomwaterkabel 3 meter	1/5	9
•2250154	Stroomwaterkabel 4 meter	1/5	9
•2250155	Stroomwaterkabel 5 meter	1/5	9
•2251030	Stuurstroomkabel 3 meter	1/5	10
•2251040	Stuurstroomkabel 4 meter	1/5	10
•2251050	Stuurstroomkabel 5 meter	1/5	10
•2258018	Anti-knikveer compleet met houder (handgreepzijde)	1/5	11
•2251930	Canvas kabelhoes 3 meter	1/5	12
•2251940	Canvas kabelhoes 4 meter	1/5	12
•2251950	Canvas kabelhoes 5 meter	1/5	12
•2252514/2	Handgreep compleet met schakelaar, borgmoer en boutjes	1/5	13
•2252516	Toortsschakelaar M/L	1/5	14
•2258027	Anti-knikveer (machinezijde)	1/5	15
•2258028	Houder tbv anti-knikveer machinezijde	1/5	16
•2251522	Kabelschoen	10/50	17
•2255023	Nippel snelkoppeling	2/10	18
•2255017	Waterslang compleet met nippel snelkoppeling	1/5	19
•2250324	Behuizing tbv Centaal aansluiting	1/5	20
•2251526	Boutje tbv behuizing Centaal aansluiting	1/5	21
•2251519	Aansluitmoer compleet met binnenwerk	1/5	22
•2251523	Kabelschoen (tbv Centraal aansluiting)	1/5	23
•2255098	Centraal aansluitstuk (messing)	1/5	24
•2251524	O-ring tbv gasnippel	10/50	25
•2251525	Moer tbv binnenspiraal	2/10	26



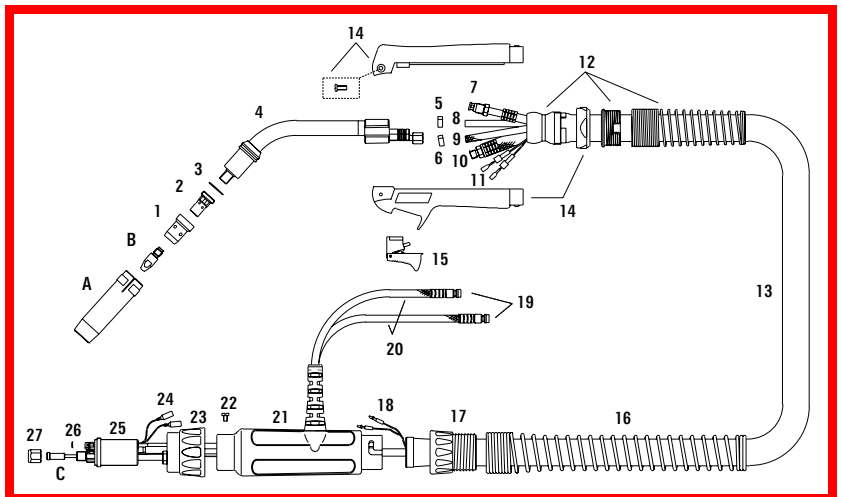
MIG TOORTS WK 411W

- Watergekoeld
- 400 Ampère CO²
- 350 Ampère Menggas
- 100% inschakelduur
- Ø 0.8 – 1.2 mm lasdraad
- EN60974-7
- Euro-aansluiting
- Ergonomische handgreep

Uitvoeringen

Artikelnr.	Omschrijving
•2204113	Mig lastoorts WK 411W - 3 meter
•2204114	Mig lastoorts WK 411W - 4 meter
•2204115	Mig lastoorts WK 411W - 5 meter

Onderdelentekening



Gasmondstukken

Artikelnr.	Omschrijving	Verp.	Pos.
•2255027	Gasmondstuk Cilinder	2/10	A
•2255028	Gasmondstuk Conisch	2/10	A
•2255029	Gasmondstuk Sterk Conisch	2/10	A

Kontakttips (L=30 mm)

Artikelnr.	Omschrijving	Verp.	Pos.
•2251002	Kontakttip M8 Koper 1.0 mm	10/50	B
•2251202	Kontakttip M8 Koper 1.2 mm	10/50	B
•2251510	Kontakttip M8 CuCrZr 1.0 mm	10/50	B
•2251512	Kontakttip M8 CuCrZr 1.2 mm	10/50	B

Binnenspiralen

Artikelnr.	Omschrijving	Verp.	Pos.
•2253330	Binnenspiraal blank 1.0 - 1.2 mm 3 meter	1/5	C
•2253340	Binnenspiraal blank 1.0 - 1.2 mm 4 meter	1/5	C
•2253350	Binnenspiraal blank 1.0 - 1.2 mm 5 meter	1/5	C



Binnengeleiders

Artikelnr.	Omschrijving	Verp.	Pos.
•2251330	Binnengeleider teflon rood 1.0 - 1.2 mm 3 meter	1/5	C
•2251340	Binnengeleider teflon rood 1.0 - 1.2 mm 4 meter	1/5	C
•2251350	Binnengeleider teflon rood 1.0 - 1.2 mm 5 meter	1/5	C

Onderdelen

Artikelnr.	Omschrijving	Verp.	Pos.
•2255006	Gasverdelers zwart	5/25	1
•2255007	Gasverdelers keramisch	5/25	1
•2255005	Gasverdelers wit	5/25	1
•2255001	Kontakttiphouder	2/10	2
•2255003	Isolatie tbv kontakttiphouder	10/50	3
•2254011	Zwanehals	1/5	4
•2255024	Gaslangklem met inlage 8.7 mm	1/50	5
•2255025	Waterslangklem met inlage 9.5 mm	1/50	6
•2250830	Draadoorvoerslang 3 meter	1/5	7
•2250840	Draadoorvoerslang 4 meter	1/5	7
•2250850	Draadoorvoerslang 5 meter	1/5	7
•2250130	Gaslang 3 meter	1/5	8
•2250140	Gaslang 4 meter	1/5	8
•2250150	Gaslang 5 meter	1/5	8
•2251230	Waterslang blauw 3 meter	1/5	9
•2251240	Waterslang blauw 4 meter	1/5	9
•2251250	Waterslang blauw 5 meter	1/5	9
•2250153	Stroomwaterkabel 3 meter	1/5	10
•2250154	Stroomwaterkabel 4 meter	1/5	10
•2250155	Stroomwaterkabel 5 meter	1/5	10
•2251030	Stuurstroomkabel 3 meter	1/5	11
•2251040	Stuurstroomkabel 4 meter	1/5	11
•2251050	Stuurstroomkabel 5 meter	1/5	11
•2258018	Anti-knikveer compleet met houder (handgreepzijde)	1/5	12
•2251930	Canvas kabelhoes 3 meter	1/5	13
•2251940	Canvas kabelhoes 4 meter	1/5	13
•2251950	Canvas kabelhoes 5 meter	1/5	13
•2252514/2	Handgreep compleet met schakelaar, borgmoer en boutjes	1/5	14
•2252516	Toortsschakelaar M/L	1/5	15
•2258027	Anti-knikveer (machinezijde)	1/5	16
•2258028	Houder tbv anti-knikveer machinezijde	1/5	17
•2251522	Kabelschoen	10/50	18
•2255023	Nippel snelkoppeling	2/10	19
•2255017	Waterslang compleet met nippel snelkoppeling	1/5	20
•2250324	Behuizing tbv Centaal aansluiting	1/5	21
•2251526	Boutje tbv behuizing Centaal aansluiting	1/5	22
•2251519	Aansluitmoer compleet met binnenwerk	1/5	23
•2251523	Kabelschoen (tbv Centraal aansluiting)	1/5	24
•2255098	Centraal aansluitstuk (messing)	1/5	25
•2251524	O-ring tbv gasnippel	10/50	26
•2251525	Moer tbv binnenspiraal	2/10	27



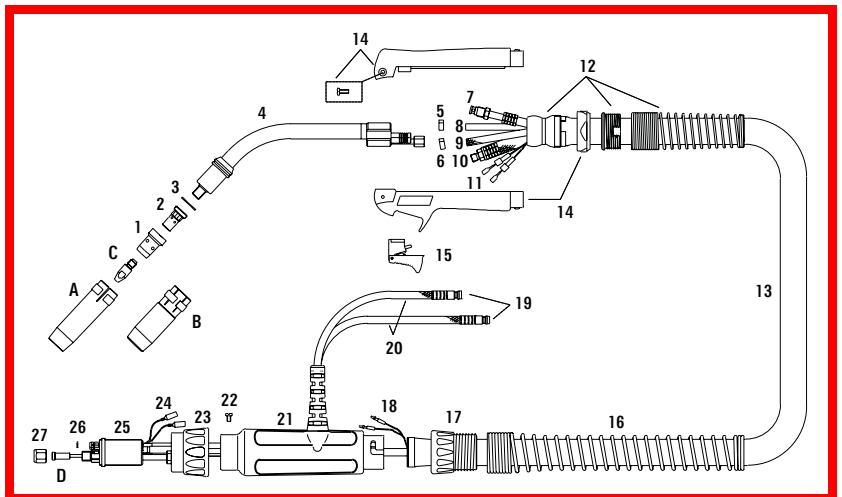
MIG TOORTS WK 511W

- Watergekoeld
- 520 Ampère CO²
- 430 Ampère Menggas
- 100% inschakelduur
- Ø 1.0 – 1.6 mm lasdraad
- EN60974-7
- Euro-aansluiting
- Ergonomische handgreep

Uitvoeringen

Artikelnr.	Omschrijving
•2205113	Mig lastoorts WK 511W - 3 meter
•2205114	Mig lastoorts WK 511W - 4 meter
•2205115	Mig lastoorts WK 511W - 5 meter

Onderdelentekening



Gasmondstukken

Artikelnr.	Omschrijving	Verp.	Pos.
•2255027	Gasmondstuk Cilinder	2/10	A
•2255028	Gasmondstuk Conisch	2/10	A
•2255029	Gasmondstuk Sterk Conisch	2/10	A
•2255030	Gasmondstuk Conisch - Heavy Duty	2/10	B

Kontakttips (L=30 mm)

Artikelnr.	Omschrijving	Verp.	Pos.
•2251002	Kontakttip M8 Koper 1.0 mm	10/50	C
•2251202	Kontakttip M8 Koper 1.2 mm	10/50	C
•2251602	Kontakttip M8 Koper 1.6 mm	10/50	C
•2251510	Kontakttip M8 CuCrZr 1.0 mm	10/50	C
•2251512	Kontakttip M8 CuCrZr 1.2 mm	10/50	C
•2251516	Kontakttip M8 CuCrZr 1.6 mm	10/50	C

Binnenspiralen

Artikelnr.	Omschrijving	Verp.	Pos.
•2253330	Binnenspiraal blank 1.0 - 1.2 mm 3 meter	1/5	D
•2253340	Binnenspiraal blank 1.0 - 1.2 mm 4 meter	1/5	D



Artikelnr.	Omschrijving	Verp.	Pos.
•2253350	Binnenspiraal blank 1.0 - 1.2 mm 5 meter	1/5	D
•2253430	Binnenspiraal blank 1.2 - 1.6 mm 3 meter	1/5	D
•2253440	Binnenspiraal blank 1.2 - 1.6 mm 4 meter	1/5	D
•2253450	Binnenspiraal blank 1.2 - 1.6 mm 5 meter	1/5	D

Binnengeleiders

Artikelnr.	Omschrijving	Verp.	Pos.
•2251330	Binnengeleider teflon rood 1.0 - 1.2 mm 3 meter	1/5	D
•2251340	Binnengeleider teflon rood 1.0 - 1.2 mm 4 meter	1/5	D
•2251350	Binnengeleider teflon rood 1.0 - 1.2 mm 5 meter	1/5	D
•2252630	Binnengeleider teflon geel 1.2 - 1.6 mm 3 meter	1/5	D
•2252640	Binnengeleider teflon geel 1.2 - 1.6 mm 4 meter	1/5	D
•2252650	Binnengeleider teflon geel 1.2 - 1.6 mm 5 meter	1/5	D

Onderdelen

Artikelnr.	Omschrijving	Verp.	Pos.
•2255006	Gasverdeler zwart	5/25	1
•2255007	Gasverdeler keramisch	5/25	1
•2255005	Gasverdeler wit	5/25	1
•2255001	Kontaktiphouder	2/10	2
•2255003	Isolatie ring tbv kontaktiphouder	10/50	3
•2255002	Zwanehals	1/5	4
•2255024	Gasslangklem met inlage 8.7 mm	1/50	5
•2255025	Waterslangklem met inlage 9.5 mm	1/50	6
•2250830	Draadoorvoerslang 3 meter	1/5	7
•2250840	Draadoorvoerslang 4 meter	1/5	7
•2250850	Draadoorvoerslang 5 meter	1/5	7
•2250130	Gasslang 3 meter	1/5	8
•2250140	Gasslang 4 meter	1/5	8
•2250150	Gasslang 5 meter	1/5	8
•2251230	Waterslang blauw 3 meter	1/5	9
•2251240	Waterslang blauw 4 meter	1/5	9
•2251250	Waterslang blauw 5 meter	1/5	9
•2250153	Stroomwaterkabel 3 meter	1/5	10
•2250154	Stroomwaterkabel 4 meter	1/5	10
•2250155	Stroomwaterkabel 5 meter	1/5	10
•2251030	Stuurstroomkabel 3 meter	1/5	11
•2251040	Stuurstroomkabel 4 meter	1/5	11
•2251050	Stuurstroomkabel 5 meter	1/5	11
•2258018	Anti-knikveer compleet met houder (handgreepzijde)	1/5	12
•2251930	Canvas kabelhoes 3 meter	1/5	13
•2251940	Canvas kabelhoes 4 meter	1/5	13
•2251950	Canvas kabelhoes 5 meter	1/5	13
•2252514	Handgreep compleet met schakelaar, borgmoer en boutjes	1/5	14
•2252516	Toortsschakelaar M/L	1/5	15
•2258027	Anti-knikveer (machinezijde)	1/5	16
•2258028	Houder tbv anti-knikveer machinezijde	1/5	17
•2251522	Kabelschoen	10/50	18
•2255023	Nippel snelkoppeling	2/10	19
•2255017	Waterslang compleet met nippel snelkoppeling	1/5	20
•2250324	Behuizing tbv Centaal aansluiting	1/5	21
•2251526	Boutje tbv behuizing Centaal aansluiting	1/5	22
•2251519	Aansluitmoer compleet met binnenwerk	1/5	23
•2251523	Kabelschoen (tbv Centraal aansluiting)	1/5	24
•2255098	Centraal aansluitstuk (messing)	1/5	25
•2251524	O-ring tbv gasnippel	10/50	26
•2251525	Moer tbv binnenspiraal	2/10	27



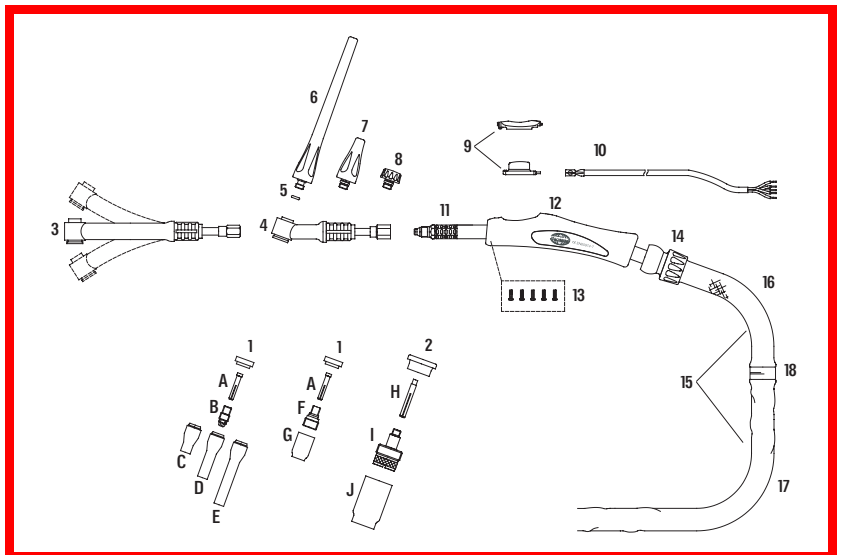
TIG TOORTS WK 9

- Luchtgekoeld
- 125 Ampère DC
- 85 Ampère AC
- 35% inschakelduur
- Ø 0.5 – 1.6 mm elektrode
- Ergonomische handgreep

Uitvoeringen

Artikelnr.	Omschrijving
•2300904	Tig lastoorts WK 9 - 4 meter
•2300908	Tig lastoorts WK 9 - 8 meter

Onderdelentekening



Standaard spantang

Artikelnr.	Omschrijving	Ref.code	Verp.	Pos.
•2351320	Spantang 0.5 mm	13N20	2/10	A
•2351321	Spantang 1.0 mm	13N21	2/10	A
•2351322	Spantang 1.6 mm	13N22	2/10	A

Standaard spantanghouder

Artikelnr.	Omschrijving	Ref.code	Verp.	Pos.
•2351325	Spantanghouder 0.5 mm	13N25	2/10	B
•2351326	Spantanghouder 1.0 mm	13N26	2/10	B
•2351327	Spantanghouder 1.6 mm	13N27	2/10	B

Standaard gascup (L=30 mm)

Artikelnr.	Omschrijving	Ref.code	Verp.	Pos.
•2351308	Keramische gascup Gr. 4 - Ø 6 mm	13N08	2/10	C
•2351309	Keramische gascup Gr. 5 - Ø 8 mm	13N09	2/10	C
•2351310	Keramische gascup Gr. 6 - Ø 10 mm	13N10	2/10	C
•2351311	Keramische gascup Gr. 7 - Ø 11 mm	13N11	2/10	C
•2351312	Keramische gascup Gr. 8 - Ø 13 mm	13N12	2/10	C
•2351313	Keramische gascup Gr. 10 - Ø 16 mm	13N13	2/10	C

Lange gascup (L=48 mm)

Artikelnr.	Omschrijving	Ref.code	Verp.	Pos.
•2359670	Keramische gascup L Gr. 3 - Ø 5 mm	796F70	2/10	D
•2359671	Keramische gascup L Gr. 4 - Ø 6 mm	796F71	2/10	D
•2359672	Keramische gascup L Gr. 5 - Ø 8 mm	796F72	2/10	D
•2359673	Keramische gascup L Gr. 6 - Ø 10 mm	796F73	2/10	D

Extra lange gascup (L=63 mm)

Artikelnr.	Omschrijving	Ref.code	Verp.	Pos.
•2359674	Keramische gascup XL Gr.3 - Ø 5 mm	796F74	2/10	E
•2359675	Keramische gascup XL Gr.4 - Ø 6 mm	796F75	2/10	E
•2359676	Keramische gascup XL Gr.5 - Ø 8 mm	796F76	2/10	E
•2359677	Keramische gascup XL Gr.6 - Ø 10 mm	796F77	2/10	E

Gaslens

Artikelnr.	Omschrijving	Ref.code	Verp.	Pos.
•2354541	Gaslens 0.5 mm	45V41	2/10	F
•2354542	Gaslens 1.0 mm	45V42	2/10	F
•2354543	Gaslens 1.6 mm	45V43	2/10	F

Gaslenscup (L=25 mm)

Artikelnr.	Omschrijving	Ref.code	Verp.	Pos.
•2355358	Gaslenscup Gr. 4 - Ø 6 mm	53N58	2/10	G
•2355359	Gaslenscup Gr. 5 - Ø 8 mm	53N59	2/10	G
•2355360	Gaslenscup Gr. 6 - Ø 10 mm	53N60	2/10	G
•2355361	Gaslenscup Gr. 7 - Ø 11 mm	53N61	2/10	G
•2355361S	Gaslenscup Gr. 8 - Ø 13 mm	53N61-S	2/10	G

Spantang tbv gaslens met grote diameter

Artikelnr.	Omschrijving	Ref.code	Verp.	Pos.
•2351322L	Spantang 1.6 mm tbv gaslens met grote diameter	13N22L	2/10	H

Gaslens met grote diameter

Artikelnr.	Omschrijving	Ref.code	Verp.	Pos.
•2355116S	Gaslens 1.6 mm met grote diameter	45V116S	2/10	I

Gaslenscup met grote diameter (L=48 mm)

Artikelnr.	Omschrijving	Ref.code	Verp.	Pos.
•2355775	Gaslenscup Gr. 6 - Ø 10 mm	57N75	2/10	J
•2355774	Gaslenscup Gr. 8 - Ø 13 mm	57N74	2/10	J
•2355388	Gaslenscup Gr. 10 - Ø 16 mm	53N88	10/50	J
•2355387	Gaslenscup Gr. 12 - Ø 19 mm	53N87	10/50	J



Onderdelen

Artikelnr.	Omschrijving	Ref.code	Verp.	Pos.
•2355988	Isolatie	598882	5/25	1
•2355463L	Isolatie tbv gaslens met grote diameter	54N63-20	2/10	2
•2350902	Toortslichaam flexibel	ER9FXL	1/5	3
•2350900	Toortslichaam standaard	ER9	1/5	4
•2359877	O-ring tbv toortskap	98W77	5/25	5
•2354124	Toortskap lang	ER41V24	2/10	6
•2354135	Toortskap medium	ER41V35	2/10	7
•2354133	Toortskap kort	ER41V33	2/10	8
•2350100	Toortsschakelaar	ER1MS	1/5	9
•2355184	Stuurstroomkabel 4 meter	ERSWL4	1/5	10
•2355188	Stuurstroomkabel 8 meter	ERSWL8	1/5	10
•2355701	Stroom/gaskabel 4 meter 3/8 BSP	57Y01R	1/5	11
•2355703	Stroom/gaskabel 8 meter 3/8 BSP	57Y03R	1/5	11
•2358100	Ergonomische handgreep	ERH100	1/5	12
•2355189	Schroevenset tbv handgreep	ERSP	1/5	13
•2359100	Kogelgewricht	ERKJ100	1/5	14
•2351040	Compleet beschermhoespakket 4 mtr	ERCO100-40	1/5	15
•2351080	Compleet beschermhoespakket 8 mtr	ERCO100-80	1/5	15
•2351008	Lederen hoes 0.8 meter	ERLC100-08	1/5	16
•2353032	Neopreen hoes 3.2 meter	ERNCL-32	1/5	17
•2353072	Neopreen hoes 7.2 meter	ERNCL-72	1/5	17
•2356100	Klemset tbv neopreen/lederen hoes	ERJK100	1/5	18

TIG TOORTS WK 17

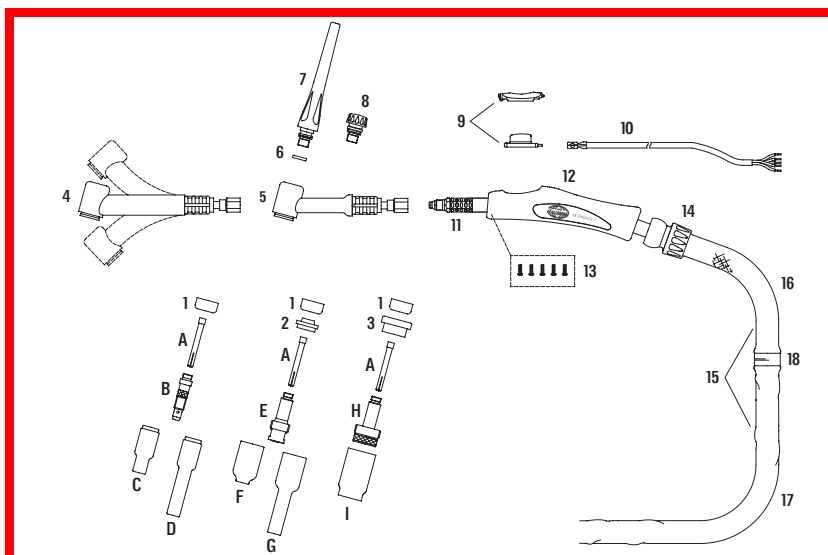
- Luchtgekoeld
- 150 Ampère DC
- 105 Ampère AC
- 60% inschakelduur
- Ø 0.5 – 2.4 mm elektrode
- Ergonomische handgreep



Uitvoeringen

Artikelnr.	Omschrijving
•2301704	Tig lastoorts WK 17 - 4 meter
•2301708	Tig lastoorts WK 17 - 8 meter

Onderdelentekening



Standaard spantang

Artikelnr.	Omschrijving	Ref.code	Verp.	Pos.
•2351021	Spantang 0.5 mm	10N21	2/10	A
•2351022	Spantang 1.0 mm	10N22	2/10	A
•2351023	Spantang 1.6 mm	10N23	2/10	A
•2351023M	Spantang 2.0 mm	10N23M	2/10	A
•2351024	Spantang 2.4 mm	10N24	2/10	A

Standaard spantanghouder

Artikelnr.	Omschrijving	Ref.code	Verp.	Pos.
•2351029	Spantanghouder 0.5 mm	10N29	2/10	B
•2351030	Spantanghouder 1.0 mm	10N30	2/10	B
•2351031	Spantanghouder 1.6 mm	10N31	2/10	B
•2351032	Spantanghouder 2.4 mm	10N32	2/10	B

Standaard gascup (L=47 mm)

Artikelnr.	Omschrijving	Ref.code	Verp.	Pos.
•2351050	Keramische gascup Gr. 4 - Ø 6 mm	10N50	2/10	C
•2351049	Keramische gascup Gr. 5 - Ø 8 mm	10N49	2/10	C
•2351048	Keramische gascup Gr. 6 - Ø 10 mm	10N48	2/10	C
•2351047	Keramische gascup Gr. 7 - Ø 11 mm	10N47	2/10	C
•2351046	Keramische gascup Gr. 8 - Ø 13 mm	10N46	2/10	C
•2351045	Keramische gascup Gr. 10 - Ø 16 mm	10N45	2/10	C
•2351044	Keramische gascup Gr. 12 - Ø 19 mm	10N44	2/10	C

Lange gascup (L=76 mm)

Artikelnr.	Omschrijving	Ref.code	Verp.	Pos.
•2351049L	Keramische gascup L Gr. 5 - Ø 8 mm	10N49L	2/10	D
•2351048L	Keramische gascup L Gr. 6 - Ø 10 mm	10N48L	2/10	D
•2351047L	Keramische gascup L Gr. 7 - Ø 11 mm	10N47L	2/10	D

Gaslens

Artikelnr.	Omschrijving	Ref.code	Verp.	Pos.
•2354529	Gaslens 0.5 mm	45V29	2/10	E
•2354524	Gaslens 1.0 mm	45V24	2/10	E
•2354525	Gaslens 1.6 mm	45V25	2/10	E
•2354526	Gaslens 2.4 mm	45V26	2/10	E

Gaslenscup (L= 42mm)

Artikelnr.	Omschrijving	Ref.code	Verp.	Pos.
•2355418	Gaslenscup Gr. 4 - Ø 6 mm	54N18	2/10	F
•2355417	Gaslenscup Gr. 5 - Ø 8 mm	54N17	2/10	F
•2355416	Gaslenscup Gr. 6 - Ø 10 mm	54N16	2/10	F
•2355415	Gaslenscup Gr. 7 - Ø 11 mm	54N15	2/10	F
•2355414	Gaslenscup Gr. 8 - Ø 13 mm	54N14	2/10	F
•2355419	Gaslenscup Gr. 12 - Ø 19 mm	54N19	2/10	F

Lange gaslenscup (L=76 mm)

Artikelnr.	Omschrijving	Ref.code	Verp.	Pos.
•2355417L	Gaslenscup L Gr. 5 - Ø 8 mm	54N17L	2/10	G
•2355416L	Gaslenscup L Gr. 6 - Ø 10 mm	54N16L	2/10	G
•2355415L	Gaslenscup L Gr. 7 - Ø 11 mm	54N15L	2/10	G

Gaslens met grote diameter

Artikelnr.	Omschrijving	Ref.code	Verp.	Pos.
•2355116	Gaslens 1.6 mm met grote diameter	45V116	2/10	H
•2354564	Gaslens 2.4 mm met grote diameter	45V64	2/10	H

Gaslenscup met grote diameter (L=48 mm)

Artikelnr.	Omschrijving	Ref.code	Verp.	Pos.
•2355775	Gaslenscup Gr. 6 - Ø 10 mm	57N75	2/10	I
•2355774	Gaslenscup Gr. 8 - Ø 13 mm	57N74	2/10	I
•2355388	Gaslenscup Gr. 10 - Ø 16 mm	53N88	2/10	I
•2355387	Gaslenscup Gr. 12 - Ø 19 mm	53N87	2/10	I

Onderdelen

Artikelnr.	Omschrijving	Ref.code	Verp.	Pos.
•2351837	Isolatie	18CG	5/25	1
•2355401	Isolatie tbv gaslens	54N01	2/10	2
•2355463	Isolatie tbv gaslens met grote diameter	54N63	2/10	3
•2351702	Toortslichaam flexibel	ER17FX	1/5	4
•2351700	Toortslichaam standaard	ER17	1/5	5
•2359818	O-ring tbv toortskap	98W18	5/25	6
•2355702	Toortskap lang	ER57Y02	2/10	7
•2355704	Toortskap kort	ER57Y04	2/10	8
•2350100	Toortsschakelaar	ER1MS	1/5	9
•2355184	Stuurstroomkabel 4 meter	ERSWL4	1/5	10
•2355188	Stuurstroomkabel 8 meter	ERSWL8	1/5	10
•2355701	Stroom/gaskabel 4 meter 3/8 BSP	57Y01R	1/5	11
•2355703	Stroom/gaskabel 8 meter 3/8 BSP	57Y03R	1/5	11
•2358100	Ergonomische handgreep	ERH100	1/5	12
•2355189	Schroevenset tbv handgreep	ERSP	1/5	13
•2359100	Kogelgewricht	ERKJ100	1/5	14
•2351040	Compleet beschermhoespakket 4 mtr	ERCO100-40	1/5	15
•2351080	Compleet beschermhoespakket 8 mtr	ERCO100-80	1/5	15
•2351008	Lederen hoes 0.8 meter	ERLC100-08	1/5	16
•2353032	Neopreen hoes 3.2 meter	ERNCL-32	1/5	17
•2353072	Neopreen hoes 7.2 meter	ERNCL-72	1/5	17
•2356100	Klemset tbv neopreen/lederen hoes	ERKJ100	1/5	18



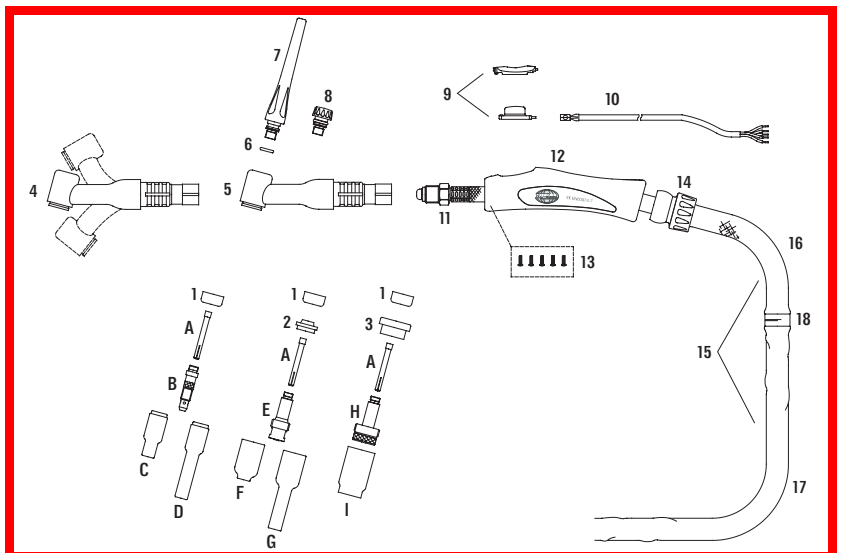
TIG TOORTS WK 26

- Luchtgekoeld
- 200 Ampère DC
- 140 Ampère AC
- 60% inschakelduur
- Ø 0.5 – 3.2 mm elektrode
- Ergonomische handgreep

Uitvoeringen

Artikelnr.	Omschrijving
•2302604	Tig lastoorts WK 26 - 4 meter
•2302608	Tig lastoorts WK 26 - 8 meter

Onderdelentekening



Standaard spantang

Artikelnr.	Omschrijving	Ref.code	Verp.	Pos.
•2351021	Spantang 0.5 mm	10N21	2/10	A
•2351022	Spantang 1.0 mm	10N22	2/10	A
•2351023	Spantang 1.6 mm	10N23	2/10	A
•2351024	Spantang 2.4 mm	10N24	2/10	A
•2351025	Spantang 3.2 mm	10N25	2/10	A

Standaard spantanghouder

Artikelnr.	Omschrijving	Ref.code	Verp.	Pos.
•2351029	Spantanghouder 0.5 mm	10N29	2/10	B
•2351030	Spantanghouder 1.0 mm	10N30	2/10	B
•2351031	Spantanghouder 1.6 mm	10N31	2/10	B
•2351032	Spantanghouder 2.4 mm	10N32	2/10	B
•2351028	Spantanghouder 3.2 mm	10N28	2/10	B

Standaard gascup (L=47 mm)

Artikelnr.	Omschrijving	Ref.code	Verp.	Pos.
•2351050	Keramische gascup Gr. 4 - Ø 6 mm	10N50	2/10	C
•2351049	Keramische gascup Gr. 5 - Ø 8 mm	10N49	2/10	C
•2351048	Keramische gascup Gr. 6 - Ø 10 mm	10N48	2/10	C
•2351047	Keramische gascup Gr. 7 - Ø 11 mm	10N47	2/10	C
•2351046	Keramische gascup Gr. 8 - Ø 13 mm	10N46	2/10	C
•2351045	Keramische gascup Gr. 10 - Ø 16 mm	10N45	2/10	C
•2351044	Keramische gascup Gr. 12 - Ø 19 mm	10N44	2/10	C

Lange gascup (L=76 mm)

Artikelnr.	Omschrijving	Ref.code	Verp.	Pos.
•2351049L	Keramische gascup L Gr. 5 - Ø 8 mm	10N49L	2/10	D
•2351048L	Keramische gascup L Gr. 6 - Ø 10 mm	10N48L	2/10	D
•2351047L	Keramische gascup L Gr. 7 - Ø 11 mm	10N47L	2/10	D

Gaslens

Artikelnr.	Omschrijving	Ref.code	Verp.	Pos.
•2354529	Gaslens 0.5 mm	45V29	2/10	E
•2354524	Gaslens 1.0 mm	45V24	2/10	E
•2354525	Gaslens 1.6 mm	45V25	2/10	E
•2354526	Gaslens 2.4 mm	45V26	2/10	E
•2354527	Gaslens 3.2 mm	45V27	2/10	E

Gaslenscup (L= 42mm)

Artikelnr.	Omschrijving	Ref.code	Verp.	Pos.
•2355418	Gaslenscup Gr. 4 - Ø 6 mm	54N18	2/10	F
•2355417	Gaslenscup Gr. 5 - Ø 8 mm	54N17	2/10	F
•2355416	Gaslenscup Gr. 6 - Ø 10 mm	54N16	2/10	F
•2355415	Gaslenscup Gr. 7 - Ø 11 mm	54N15	2/10	F
•2355414	Gaslenscup Gr. 8 - Ø 13 mm	54N14	2/10	F
•2355419	Gaslenscup Gr. 12 - Ø 19 mm	54N19	2/10	F

Lange gaslenscup (L=76 mm)

Artikelnr.	Omschrijving	Ref.code	Verp.	Pos.
•2355417L	Gaslenscup L Gr. 5 - Ø 8 mm	54N17L	2/10	G
•2355416L	Gaslenscup L Gr. 6 - Ø 10 mm	54N16L	2/10	G
•2355415L	Gaslenscup L Gr. 7 - Ø 11 mm	54N15L	2/10	G

Gaslens met grote diameter

Artikelnr.	Omschrijving	Ref.code	Verp.	Pos.
•2355116	Gaslens 1.6 mm met grote diameter	45V116	2/10	H
•2354564	Gaslens 2.4 mm met grote diameter	45V64	2/10	H
•2355795	Gaslens 3.2 mm met grote diameter	995795	2/10	H

Gaslenscup met grote diameter (L=48 mm)

Artikelnr.	Omschrijving	Ref.code	Verp.	Pos.
•2355775	Gaslenscup Gr. 6 - Ø 10 mm	57N75	2/10	I
•2355774	Gaslenscup Gr. 8 - Ø 13 mm	57N74	2/10	I
•2355388	Gaslenscup Gr. 10 - Ø 16 mm	53N88	2/10	I
•2355387	Gaslenscup Gr. 12 - Ø 19 mm	53N87	2/10	I



Onderdelen

Artikelnr.	Omschrijving	Ref.code	Verp.	Pos.
•2351837	Isolatie	18CG	5/25	1
•2355401	Isolatie tbv gaslens	54N01	2/10	2
•2355463	Isolatie tbv gaslens met grote diameter	54N63	2/10	3
•2352602	Toortslichaam flexibel	ER26FX	1/5	4
•2352600	Toortslichaam standaard	ER26	1/5	5
•2359818	O-ring tbv toortskap	98W18	5/25	6
•2355702	Toortskap lang	ER57Y02	2/10	7
•2355704	Toortskap kort	ER57Y04	2/10	8
•2350100	Toortsschakelaar	ER1MS	1/5	9
•2355184	Stuurstroomkabel 4 meter	ERSWL4	1/5	10
•2355188	Stuurstroomkabel 8 meter	ERSWL8	1/5	10
•2354628	Stroom/gaskabel 4 meter 3/8 BSP	46V28R	1/5	11
•2354630	Stroom/gaskabel 8 meter 3/8 BSP	46V30R	1/5	11
•2358200	Ergonomische handgreep	ERH200	1/5	12
•2355189	Schroevenset tbv handgreep	ERSP	1/5	13
•2359200	Kogelgewricht	ERKJ200	1/5	14
•2352040	Compleet beschermhoespakket 4 mtr	ERCO200-40	1/5	15
•2352080	Compleet beschermhoespakket 8 mtr	ERCO200-80	1/5	15
•2352008	Lederen hoes 0.8 meter	ERLC200-08	1/5	16
•2353032	Neopreen hoes 3.2 meter	ERNCL-32	1/5	17
•2353072	Neopreen hoes 7.2 meter	ERNCL-72	1/5	17
•2356200	Klemset tbv neopreen/lederen hoes	ERJK200	1/5	18

TIG TOORTS WK 20

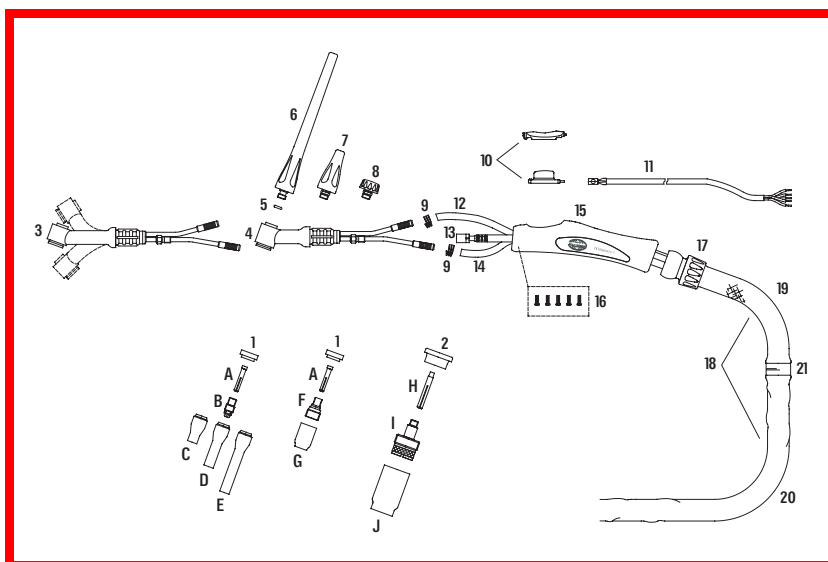
- Watergekoeld
- 250 Ampère DC
- 175 Ampère AC
- 100% inschakelduur
- Ø 0.5 – 3.2 mm elektrode
- Ergonomische handgreep



Uitvoeringen

Artikelnr.	Omschrijving
•2302004	Tig lastoorts WK 20 - 4 meter
•2302008	Tig lastoorts WK 20 - 8 meter

Onderdelentekening



Standaard spantang

Artikelnr.	Omschrijving	Ref.code	Verp.	Pos.
•2351320	Spantang 0.5 mm	13N20	2/10	A
•2351321	Spantang 1.0 mm	13N21	2/10	A
•2351322	Spantang 1.6 mm	13N22	2/10	A
•2351322M	Spantang 2.0 mm	13N22M	2/10	A
•2351323	Spantang 2.4 mm	13N23	2/10	A
•2351324	Spantang 3.2 mm	13N24	2/10	A

Standaard spantanghouder

Artikelnr.	Omschrijving	Ref.code	Verp.	Pos.
•2351325	Spantanghouder 0.5 mm	13N25	2/10	B
•2351326	Spantanghouder 1.0 mm	13N26	2/10	B
•2351327	Spantanghouder 1.6 mm	13N27	2/10	B
•2351327M	Spantanghouder 2.0 mm	13N27M	2/10	B
•2351328	Spantanghouder 2.4 mm	13N28	2/10	B
•2351329	Spantanghouder 3.2 mm	13N29	2/10	B

Standaard gascup (L=30 mm)

Artikelnr.	Omschrijving	Ref.code	Verp.	Pos.
•2351308	Keramische gascup Gr. 4 - Ø 6 mm	13N08	2/10	C
•2351309	Keramische gascup Gr. 5 - Ø 8 mm	13N09	2/10	C
•2351310	Keramische gascup Gr. 6 - Ø 10 mm	13N10	2/10	C
•2351311	Keramische gascup Gr. 7 - Ø 11 mm	13N11	2/10	C
•2351312	Keramische gascup Gr. 8 - Ø 13 mm	13N12	2/10	C
•2351313	Keramische gascup Gr. 10 - Ø 16 mm	13N13	2/10	C

Lange gascup (L=48 mm)

Artikelnr.	Omschrijving	Ref.code	Verp.	Pos.
•2359670	Keramische gascup L Gr. 3 - Ø 5 mm	796F70	2/10	D
•2359671	Keramische gascup L Gr. 4 - Ø 6 mm	796F71	2/10	D
•2359672	Keramische gascup L Gr. 5 - Ø 8 mm	796F72	2/10	D
•2359673	Keramische gascup L Gr. 6 - Ø 10 mm	796F73	2/10	D

Extra lange gascup (L=63 mm)

Artikelnr.	Omschrijving	Ref.code	Verp.	Pos.
•2359674	Keramische gascup XL Gr.3 - Ø 5 mm	796F74	2/10	E
•2359675	Keramische gascup XL Gr.4 - Ø 6 mm	796F75	2/10	E
•2359676	Keramische gascup XL Gr.5 - Ø 8 mm	796F76	2/10	E
•2359677	Keramische gascup XL Gr.6 - Ø 10 mm	796F77	2/10	E

Gaslens

Artikelnr.	Omschrijving	Ref.code	Verp.	Pos.
•2354541	Gaslens 0.5 mm	45V41	2/10	F
•2354542	Gaslens 1.0 mm	45V42	2/10	F
•2354543	Gaslens 1.6 mm	45V43	2/10	F
•2354544	Gaslens 2.4 mm	45V44	2/10	F
•2354545	Gaslens 3.2 mm	45V45	2/10	F

Gaslenscup (L=25 mm)

Artikelnr.	Omschrijving	Ref.code	Verp.	Pos.
•2355358	Gaslenscup Gr. 4 - Ø 6 mm	53N58	2/10	G
•2355359	Gaslenscup Gr. 5 - Ø 8 mm	53N59	2/10	G
•2355360	Gaslenscup Gr. 6 - Ø 10 mm	53N60	2/10	G
•2355361	Gaslenscup Gr. 7 - Ø 11 mm	53N61	2/10	G
•2355361S	Gaslenscup Gr. 8 - Ø 13 mm	53N61-S	2/10	G

Spantang tbv gaslens met grote diameter

Artikelnr.	Omschrijving	Ref.code	Verp.	Pos.
•2351322L	Spantang 1.6 mm tbv gaslens met grote diameter	13N22L	2/10	H

Gaslens met grote diameter

Artikelnr.	Omschrijving	Ref.code	Verp.	Pos.
•2355116S	Gaslens 1.6 mm met grote diameter	45V116S	2/10	I

Gaslenscup met grote diameter (L=48 mm)

Artikelnr.	Omschrijving	Ref.code	Verp.	Pos.
•2355775	Gaslenscup Gr. 6 - Ø 10 mm	57N75	2/10	J
•2355774	Gaslenscup Gr. 8 - Ø 13 mm	57N74	2/10	J
•2355388	Gaslenscup Gr. 10 - Ø 16 mm	53N88	2/10	J
•2355387	Gaslenscup Gr. 12 - Ø 19 mm	53N87	2/10	J

Onderdelen

Artikelnr.	Omschrijving	Ref.code	Verp.	Pos.
•2355988	Isolatie	598882	5/25	1
•2355463L	Isolatie tbv gaslens met grote diameter	54N63-20	2/10	2
•2352002	Toortslichaam flexibel	ER20FXL	1/5	3
•2352000	Toortslichaam standaard	ER20	1/5	4
•2359818	O-ring tbv toortskap	98W18	5/25	5
•2354124	Toortskap lang	ER41V24	2/10	6
•2354135	Toortskap medium	ER41V35	2/10	7
•2354133	Toortskap kort	ER41V33	2/10	8
•2355304	Slangklem	53N04	2/10	9
•2350100	Toortsschakelaar	ER1MS	1/5	10
•2355184	Stuurstroomkabel 4 meter	ERSWL4	1/5	11
•2355188	Stuurstroomkabel 8 meter	ERSWL8	1/5	11
•2354509	Gasslang 4 meter 3/8 BSP	45V09	1/5	12
•2354510	Gasslang 8 meter 3/8 BSP	45V10	1/5	12
•2354503	Stroom/waterkabel 4 meter 3/8 BSP	45V03	1/5	13
•2354504	Stroom/waterkabel 8 meter 3/8 BSP	45V04	1/5	13
•2354507	Waterslang 4 meter 3/8 BSP	45V07	1/5	14
•2354508	Waterslang 8 meter 3/8 BSP	45V08	1/5	14
•2358100	Ergonomische handgreep	ERH100	1/5	15
•2355189	Schroefset tbv handgreep	ERSP	1/5	16
•2359100	Kogelgewricht	ERKJ100	1/5	17
•2351040	Compleet beschermhoespakket 4 mtr	ERCO100-40	1/5	18
•2351080	Compleet beschermhoespakket 8 mtr	ERCO100-80	1/5	18
•2351008	Lederen hoes 0.8 meter	ERLC100-08	1/5	19
•2353032	Neopreen hoes 3.2 meter	ERNCL-32	1/5	20
•2353072	Neopreen hoes 7.2 meter	ERNCL-72	1/5	20
•2356100	Klemset tbv neopreen/lederen hoes	ERJK100	1/5	21



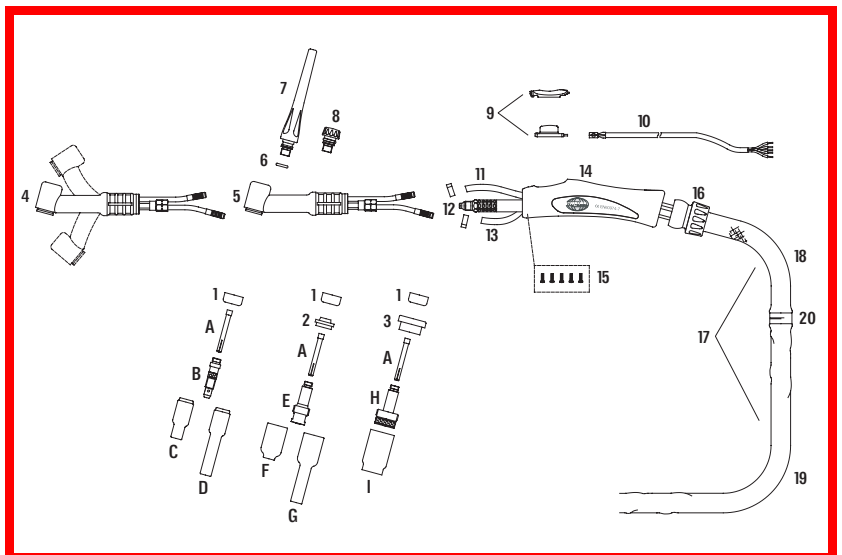
TIG TOORTS WK 18

- Watergekoeld
- 350 Ampère DC
- 245 Ampère AC
- 100% inschakelduur
- Ø 0.5 – 4.0 mm elektrode
- Ergonomische handgreep

Uitvoeringen

Artikelnr.	Omschrijving
•2301804	Tig lastoorts WK 18 - 4 meter
•2301808	Tig lastoorts WK 18 - 8 meter

Onderdelentekening



Standaard spantang

Artikelnr.	Omschrijving	Ref.code	Verp.	Pos.
•2351021	Spantang 0.5 mm	10N21	2/10	A
•2351022	Spantang 1.0 mm	10N22	2/10	A
•2351023	Spantang 1.6 mm	10N23	2/10	A
•2351024	Spantang 2.4 mm	10N24	2/10	A
•2351025	Spantang 3.2 mm	10N25	2/10	A
•2355420	Spantang 4.0 mm	54n20	2/10	A

Standaard spantanghouder

Artikelnr.	Omschrijving	Ref.code	Verp.	Pos.
•2351029	Spantanghouder 0.5 mm	10N29	2/10	B
•2351030	Spantanghouder 1.0 mm	10N30	2/10	B
•2351031	Spantanghouder 1.6 mm	10N31	2/10	B
•2351032	Spantanghouder 2.4 mm	10N32	2/10	B
•2351028	Spantanghouder 3.2 mm	10N28	2/10	B
•2356488	Spantanghouder 4.0 mm	406488	2/10	B

Standaard gascup (L=47 mm)

Artikelnr.	Omschrijving	Ref.code	Verp.	Pos.
•2351050	Keramische gascup Gr. 4 - Ø 6 mm	10N50	2/10	C
•2351049	Keramische gascup Gr. 5 - Ø 8 mm	10N49	2/10	C
•2351048	Keramische gascup Gr. 6 - Ø 10 mm	10N48	2/10	C
•2351047	Keramische gascup Gr. 7 - Ø 11 mm	10N47	2/10	C
•2351046	Keramische gascup Gr. 8 - Ø 13 mm	10N46	2/10	C
•2351045	Keramische gascup Gr. 10 - Ø 16 mm	10N45	2/10	C
•2351044	Keramische gascup Gr. 12 - Ø 19 mm	10N44	2/10	C

Lange gascup (L=76 mm)

Artikelnr.	Omschrijving	Ref.code	Verp.	Pos.
•2351049L	Keramische gascup L Gr. 5 - Ø 8 mm	10N49L	2/10	D
•2351048L	Keramische gascup L Gr. 6 - Ø 10 mm	10N48L	2/10	D
•2351047L	Keramische gascup L Gr. 7 - Ø 11 mm	10N47L	2/10	D

Gaslens

Artikelnr.	Omschrijving	Ref.code	Verp.	Pos.
•2354529	Gaslens 0.5 mm	45V29	2/10	E
•2354524	Gaslens 1.0 mm	45V24	2/10	E
•2354525	Gaslens 1.6 mm	45V25	2/10	E
•2354526	Gaslens 2.4 mm	45V26	2/10	E
•2354527	Gaslens 3.2 mm	45V27	2/10	E
•2354528	Gaslens 4.0 mm	45V28	2/10	E

Gaslenscup (L= 42mm)

Artikelnr.	Omschrijving	Ref.code	Verp.	Pos.
•2355418	Gaslenscup Gr. 4 - Ø 6 mm	54N18	2/10	F
•2355417	Gaslenscup Gr. 5 - Ø 8 mm	54N17	2/10	F
•2355416	Gaslenscup Gr. 6 - Ø 10 mm	54N16	2/10	F
•2355415	Gaslenscup Gr. 7 - Ø 11 mm	54N15	2/10	F
•2355414	Gaslenscup Gr. 8 - Ø 13 mm	54N14	2/10	F
•2355419	Gaslenscup Gr. 12 - Ø 19 mm	54N19	2/10	F

Lange gaslenscup (L=76 mm)

Artikelnr.	Omschrijving	Ref.code	Verp.	Pos.
•2355417L	Gaslenscup L Gr. 5 - Ø 8 mm	54N17L	2/10	G
•2355416L	Gaslenscup L Gr. 6 - Ø 10 mm	54N16L	2/10	G
•2355415L	Gaslenscup L Gr. 7 - Ø 11 mm	54N15L	2/10	G

Gaslens met grote diameter

Artikelnr.	Omschrijving	Ref.code	Verp.	Pos.
•2355116	Gaslens 1.6 mm met grote diameter	45V116	2/10	H
•2354564	Gaslens 2.4 mm met grote diameter	45V64	2/10	H
•2355795	Gaslens 3.2 mm met grote diameter	995795	2/10	H
•2354563	Gaslens 4.0 mm met grote diameter	45V63	2/10	H

Gaslenscup met grote diameter (L=48 mm)

Artikelnr.	Omschrijving	Ref.code	Verp.	Pos.
•2355775	Gaslenscup Gr. 6 - Ø 10 mm	57N75	2/10	I
•2355774	Gaslenscup Gr. 8 - Ø 13 mm	57N74	2/10	I
•2355388	Gaslenscup Gr. 10 - Ø 16 mm	53N88	2/10	I
•2355387	Gaslenscup Gr. 12 - Ø 19 mm	53N87	2/10	I



Onderdelen

Artikelnr.	Omschrijving	Ref.code	Verp.	Pos.
•2351837	Isolatie	18CG	5/25	1
•2355401	Isolatie tbv gaslens	54N01	2/10	2
•2355463	Isolatie tbv gaslens met grote diameter	54N63	2/10	3
•2351801	Toortslichaam flexibel	ER18FX	1/5	4
•2351800	Toortslichaam standaard	ER18	1/5	5
•2359818	O-ring tbv toortskap	98W18	5/25	6
•2355702	Toortskap lang	ER57Y02	2/10	7
•2355704	Toortskap kort	ER57Y04	2/10	8
•2350100	Toortsschakelaar	ER1MS	1/5	9
•2355184	Stuurstroomkabel 4 meter	ERSWL4	1/5	10
•2355188	Stuurstroomkabel 8 meter	ERSWL8	1/5	10
•2354509	Gas slang 4 meter 3/8 BSP	45V09OB	1/5	11
•2354510	Gas slang 8 meter 3/8 BSP	45V10OB	1/5	11
•2354064	Stroom/waterkabel 4 meter 3/8 BSP	46V28R	1/5	12
•2354129	Stroom/waterkabel 8 meter 3/8 BSP	46V30R	1/5	12
•2354507	Waterslang 4 meter 3/8 BSP	45V07OB	1/5	13
•2354508	Waterslang 8 meter 3/8 BSP	45V08OB	1/5	13
•2358200	Ergonomische handgreep	ERH200	1/5	14
•2355189	Schroevenset tbv handgreep	ERSP	1/5	15
•2359200	Kogelgewricht	ERKJ200	1/5	16
•2352040	Compleet beschermhoespakket 4 mtr	ERCO200-40	1/5	17
•2352080	Compleet beschermhoespakket 8 mtr	ERCO200-80	1/5	17
•2352008	Lederen hoes 0.8 meter	ERLC200-08	1/5	18
•2353032	Neopreen hoes 3.2 meter	ERNCL-32	1/5	19
•2353072	Neopreen hoes 7.2 meter	ERNCL-72	1/5	19
•2356200	Klemset tbv neopreen/lederen hoes	ERJK200	1/5	20







	Pagina	Pagina
M		
Mig toorts WK 150A	5	
Mig toorts WK 155A	3	
Mig toorts WK 240A	7	
Mig toorts WK 241W	15	
Mig toorts WK 250A	9	
Mig toorts WK 260A	11	
Mig toorts WK 360A	13	
Mig toorts WK 411W	17	
Mig toorts WK 511W	19	
T		
Tig toorts WK 17	24	
Tig toorts WK 18	33	
Tig toorts WK 20	30	
Tig toorts WK 26	27	
Tig toorts WK 9	21	